

Persluchtfilters, regelaars en lijnsmering (FRL)

Persluchtbehandeling wordt toegepast daar waar bepaalde vereisten wordt gesteld aan de luchtkwaliteit. Zo kan de lucht gezuiverd worden d.m.v. filters. De druk kan bepaald worden aan de hand van drukregelaars en waar smering vereist is, worden olienevelaars ingebouwd. Ook bestaan er complete (in één geheel gemonteerd) conditioneringseenheden.

Gebruik van persluchtfilters

De filters verhogen de levensduur van de componenten zoals kleppen, ventielen en cylinders. Roest en andere verwerking van de luchtleidingen worden hierdoor vermeden. De olie en vuilbestanddelen afkomstig van de compressor worden verwijderd. Belangrijk is ook dat de filterbokalen van de filters worden voorzien van automatische ontwateringen. Belangrijk is dat ook de persluchtketels voorzien worden van een automatische ontwatering. Dit kan door middel van een mechanisch of een elektrische klep met vlottersysteem

Gebruik van drukregeling

Alle pneumatische gereedschappen en componenten werden ontworpen om te werken op een bepaalde druk. Bij drukken die hoger liggen dan de ontwerpdruk treedt vervroegde slijtage op door te grote krachten en snelheden. Het persluchtverbruik stijgt en de productiekost gaat omhoog.

Gebruik van olieverneveling

Meerdere gereedschappen en componenten bevatten bewegende delen die smering vereisen. Hiervoor wordt een lijnsmering geïnstalleerd die door middel van de perslucht een continue ingestelde hoeveelheid olie in de vorm van mist meestuurt in het persluchtleidingsnetwerk.

Naast de conditionering als filteren, regelen en smeren is het ook van groot belang voor sommige toepassingen dat de lucht gedroogd wordt.

Dit kan door nakoeling, vriesdroging, ad -of absorptiedroging en/of membraamdroging

Naast het pakket van deze drogers en filters, regelaars en olienevelaars worden ook slowstarters en stop-kleppen ingebouwd voor het leidingsnetwerk te optimaliseren.

Er kunnen debieten tot 44000l/min geconditioneerd worden met de volgende reeks FRL's voor werkdrukken tot 16bar

Voor debieten tot 400l/min kan geopteerd worden voor aansluiting 1/8" en 1/4"

Voor debieten van 400l/min tot 3000l/min kan geopteerd worden voor aansluiting 3/8" en 1/2".

Voor debieten tot 6000l/min wordt geopteerd voor FRL's vanaf 3/4" tot en met 1".

Voor debieten groter dan 6000l/min worden FRL's gebruikt groter dan 1".

Bij het bepalen van de grootte van de filter, drukregelaar of olienevelaar dient men rekening te houden met een drukval al naargelang ingangsdruk en debiet over dit element.

Het FRL gamma is een compleet gamma

met alle nodige toebehoren voor de plaatsing en aansluiting.

Deze producten kunnen worden toegepast in iedere sector:

Industrie, bouw en nijverheid, voeding en textiel

Voor de chemische, petrochemische en elektronische industrie

Voor ziekenhuizen, laboratoria, tandartsen en farmaceutica



Indeling Persluchtconditionering

1/ Serie Mini 1/8" en 1/4"

1A/ PersluchtfILTER Mini 1/8" en 1/4"

De persluchtfilters zijn voorzien van een standaard filterpatroon 20micron

De filters hebben een waterafscheidingscapaciteit van 90%.

Met behulp van de coalscent filter kan men tot 99,99% zuivere lucht garanderen

De filters zijn verkrijgbaar met een PVC bokaal of een metalen bokaal al naargelang het temperatuursbereik en de maximale werkdruk.

PVC: -10°C tot 50°C tot maximaal 12bar

Metaal: -20°C tot 60°C tot maximaal 16bar

De filters zijn standaard uitgerust met een semi-automatisch ontwateringssysteem. Het uitgefilterde vocht wordt afgedreven van zodra de druk onder de 2bar zakt. De metalen bokalen hebben een pijlglas.

De behuizing is voorzien van een BSP schroefdraad 1/8" of 1/4"

Er zijn standaard 2 openingen voorzien voor verticale montage en moduleerbaar met speciale aansluitingen.



Code	Omschrijving
18-0001	PersluchtfILTER PVC Mini 1/8"
18-0003	PersluchtfILTER Metaal Mini 1/8"
18-0005	PersluchtfILTER PVC Mini 1/4"
18-0007	PersluchtfILTER Metaal Mini 1/4"
18-0009	PersluchtfILTER Metaal Mini 1/4"Coalescent

Afmetingen: LXBXH 145x40x40

Gewicht: 290 Gram

1B/ Persluchtdrukregelaar Mini 1/8" en 1/4"

De drukregelaar zijn voorzien van een instelbare en vergrendelbare draaiknop met afblaasfunctie.

Ze zijn tevens voorzien van een mogelijkheid tot verticale ophanging met behulp van een paneelmoer en ophangbeugel. De manometer kan aan beide zijden van de drukregeling worden geplaatst.

De andere zijde kan met behulp van de bijgeleverde afsluitstop worden afgesloten

Er zijn standaard 2 openingen voorzien voor verticale montage en moduleerbaar met speciale aansluitingen. De behuizing is voorzien van een BSP schroefdraad 1/8" of 1/4"

Er zijn verschillende mogelijkheden naar drukbereik.

Maximale ingangsdruk: 20Bar

Temperatuursbereik: -20°C-50°C



Code	Omschrijving
18-0011	Drukregelaar Mini 0,8-15 bar 1/8"
18-0013	Drukregelaar Mini 0,8-15 Bar 1/4"

Afmetingen: LXBXH 93x40x40mm

Gewicht: 260 Gram

1C/ Persluchtolienevelaar Mini 1/8" en 1/4"

De olienevelaars zijn voorzien van een stelschroef voor de hoeveelheid olie in te stellen

Gebruik minerale oliën met een viscositeit van maximum 2°E50°C

Bij een continu gebruik onder 0°C wordt een speciale antivriesolie toegepast.

Er zijn standaard 2 openingen voorzien voor verticale montage en moduleerbaar met speciale aansluitingen. De behuizing is voorzien van een BSP schroefdraad 1/8" of 1/4", een oliekijkglas en opvukopening bovenaan. Maximale ingangsdruk: 20Bar

Er zijn twee versies: PVC en metaal bokaal naargelang het temperatuursbereik

PVC: -10°C tot 50°C tot maximaal 12bar

Metaal: -20°C tot 60°C tot maximaal 16bar

De olienevelaar bokalen hebben een inhoud: 45CC



Code	Omschrijving
18-0015	Olienevelaar PVC Mini 1/8"
18-0017	Olienevelaar Metaal Mini 1/8"
18-0019	Olienevelaar PVC Mini 1/4"
18-0021	Olienevelaar Metaal Mini 1/4"

Afmetingen: LxBxH 160x40x40mm

Gewicht droog: 260 Gram

1D/ Reduceerfilterset Mini 1/8" of 1/4"

Bij deze FRL-component wordt het filteren en drukregelen gecombineerd in één lichaam.

De ophanging kan met paneelmoer en ophangbeugel of via de 2 openingen. Ze zijn ook moduleerbaar en ophangbeugel. De manometer kan aan beide zijden van de drukregeling worden geplaatst.

Afsluitstop is voorzien. De behuizing is voorzien van een BSP schroefdraad 1/8" 1/4" met PVC of metaal naargelang temperatuursbereik. Maximale ingangsdruk: 30Bar

PVC: -10°C tot 50°C tot maximaal 12bar

Metaal: -20°C tot 60°C tot maximaal 16bar

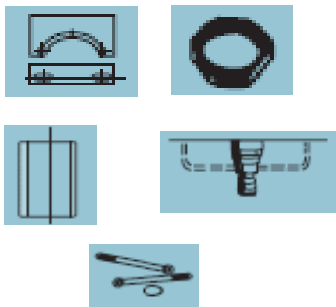


Code	Omschrijving
18-0023	Reduceerfilterset PVC Mini 0,8-8Bar 1/8"
18-0025	Reduceerfilterset Metaal Mini 0,8-8Bar 1/8"
18-0027	Reduceerfilterset PVC Mini 0,8-8Bar 1/4"
18-0029	Reduceerfilterset Metaal Mini 0,8-8Bar 1/4"

Afmetingen: LxBxH 203x40x40mm

Gewicht: 390 Gram

1E/ Toebehoren voor de FRL Mini 1/4"



Voor meerdere opties en onderdelen gelieve de verkoopsafdeling te contacteren

Code	Omschrijving
18-0031	Ophangbeugel haaks Mini
18-0033	Paneelmoer Mini
18-0035	Filterelement 5micron Mini
18-0037	Ontlastventiel semi-automatisch Mini
18-0039	Ontlastventiel manueel Mini
18-0041	Drukveer 0,2-1,5Bar Mini
18-0043	Drukveer 0,3-3Bar Mini
18-0045	Drukveer 0,5-5Bar Mini
18-0047	Drukveer 1,5-15Bar Mini
18-0049	Koppelset Mini
18-0051	Filterbokaal PVC Mini
18-0053	Filterbokaal Metaal Mini
18-0055	Olienevelaar Bokaal PVC Mini
18-0057	Olienevelaar Bokaal Metaal Mini

2/ Serie Midi 3/8" en 1/2"

2A/ Persluchtfilter Midi 3/8" en 1/2"

Standaard filterpatroon 50micron

Waterafscheidingscapaciteit van 95% met een uiterst klein drukval zelfs bij hoge debieten.

Coalscent filter: 99,99% zuivere perslucht

Inhoud metalen bokaal: 200CC en een maximale ingangsdruk 16Bar en pijlglas

Temperatuursbereik: -20°C tot 60°C

Semi-automatisch ontwateringssysteem.

BSP schroefdraad 3/8" of 1/2"

Moduleerbaar



Code	Omschrijving
18-0059	Persluchtfilter Midi 3/8"
18-0061	Persluchtfilter Midi 1/2"
18-0063	Persluchtfilter midi Coalecent 1/2"

Afmetingen: LXBXH 180x64x64mm

Gewicht: 450 Gram

2B/ Persluchtdrukregelaar Midi 3/8" en 1/2"

Instelbare en vergrendelbare draaiknop met afblaasfunctie.

Voorzien van een mogelijkheid tot verticale ophanging met behulp van een paneelmoer en ophangbeugel.

Aansluiting voor manometer kan aan beide zijden. Afsluitdop meegeleverd

Er zijn verschillende mogelijkheden naar drukbereik.

Maximale ingangsdruk: 20Bar

Temperatuursbereik: -20°C tot 60°C

BSP schroefdraad 3/8" of 1/2"

Moduleerbaar



Code	Omschrijving
18-0065	Drukregelaar Midi 0,8-15Bar 3/8"
18-0067	Drukregelaar Midi 0,8-15Bar 1/2"

Afmetingen: LXBXH 151x40x40mm

Gewicht: 550 Gram

2C/ Persluchtolienevelaar Midi 3/8" en 1/2"

Voorzien van een stelschroef voor de hoeveelheid olie in te stellen

De behuizing is voorzien van een BSP schroefdraad 3/8" of 1/2", een oliekijklas en opvulopening bovenaan.

Inhoud: 200CC

Maximale ingangsdruk: 20Bar

Temperatuursbereik: -20°C tot 60°C

Moduleerbaar



Code	Omschrijving
18-0069	Olienevelaar Midi 3/8"
18-0071	Olienevelaar Midi 1/2"

Afmetingen: LXBXH 210x40x40mm

Gewicht droog: 530 Gram

2D/ Reduceerfilterset Midi 3/8" en 1/2"

Gecombineerde drukregelaar plus filter 50micron

Aansluitmogelijkheden 3/8" en 1/2" met metalen bokaal 200CC

Moduleerbaar en voorzien van schroefraad voor ophanging met paneelmoer en ophangbeugel

De manometer kan aan beide zijden van de drukregeling worden geplaatst. Afsluitstop is voorzien

Maximale ingangsdruk: 30Bar

Temperatuursbereik: -20°C tot 60°C

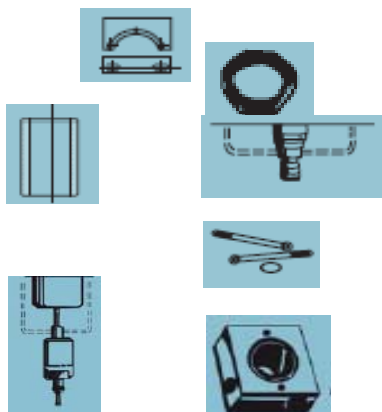


Code	Omschrijving
18-0072	Reduceerfilterset Galva. 3/8"
18-0073	Reduceerfilterset Midi 3/8"
18-0075	Reduceerfilterset Midi 1/2"

Afmetingen: LxBXH 250x64x64mm

Gewicht: 550 Gram

2E/ Toebehoren voor de FRL Midi 3/8" en 1/2"



Code	Omschrijving
18-0077	Ophangbeugel haaks Midi
18-0079	Paneelmoer Midi
18-0081	Filterelement 5micron Midi
18-0083	Ontlastventiel semi-automatisch Midi
18-0085	Ontlastventiel manueel Midi
18-0087	Inwendig wateraflaat brons Midi
18-0089	Drukveer 0,2-1,5Bar Midi
18-0091	Drukveer 0,3-3Bar Midi
18-0093	Drukveer 0,5-5Bar Midi
18-0095	Drukveer 1,5-15Bar Midi
18-0097	Koppelset Midi
18-0099	Filterbokaal Metaal Midi
18-0101	Olienevelaar Bokaal Metaal
18-0103	Aftakblok Midi

Voor meerdere opties en onderdelen
gelieve de verkoopsafdeling te contacteren

3/ Serie Maxi 3/4 - 1" - 1-1/4" - 1-1/2"

3A/ Persluchtfilter Maxi 3/4 - 1" - 1-1/4" - 1-1/2"

Standaard filterpatroon 50micron

Waterafscheidingscapaciteit van 95% met een uiterst klein drukval zelfs bij hoge debieten.

Coalscent filter: 99,99% zuivere perslucht

Inhoud metalen bokaal: 500CC en een maximale ingangsdruk 16Bar en pijlglas

Temperatuursbereik: -20°C tot 60°C

Semi-automatisch ontwateringssysteem.

BSP schroefdraad 3/4 - 1" - 1-1/4" - 1-1/2"

Moduleerbaar



Code	Omschrijving
18-0105	Persluchtfilter Maxi 3/4"
18-0107	Persluchtfilter Maxi 1"
18-0109	Persluchtfilter Maxi 1" Coalecent
18-0111	Persluchtfilter Maxi 1-1/4"
18-0113	Persluchtfilter Maxi 1-1/2"

Afmetingen: LXBXH 206x90x90mm

Gewicht: 1400 Gram

3B/ Persluchtdrukregelaar Maxi 3/4 - 1" - 1-1/4" - 1-1/2"

Instelbare en vergrendelbare draaiknop met afblaasfunctie.

Voorzien van een mogelijkheid tot verticale ophanging met behulp van een paneelmoer en ophangbeugel.

Aansluiting voor manometer kan aan beide zijden. Afsluitdop meegeleverd

Er zijn verschillende mogelijkheden naar drukbereik.

Maximale ingangsdruk: 20Bar

Temperatuursbereik: -20°C tot 60°C

BSP schroefdraad 3/4 - 1" - 1-1/4" - 1-1/2"

Moduleerbaar



Code	Omschrijving
18-0117	Drukregelaar Maxi 0,8-8Bar 3/4"
18-0119	Drukregelaar Maxi 0,8-8Bar 1"
18-0121	Drukregelaar Maxi 0,8-8Bar 1-1/4"
18-0123	Drukregelaar Maxi 0,8-8Bar 1-1/2"

Afmetingen: LXBXH 153x90x90mm

Gewicht: 1500 Gram

3C/ Persluchtolienevelaar Maxi 3/4 - 1" - 1-1/4" - 1-1/2"

Voorzien van een stelschroef voor de hoeveelheid olie in te stellen

De behuizing is voorzien van een BSP schroefdraad 3/4 - 1" - 1-1/4" - 1-1/2", een oliekijklas en

opvulopening bovenaan .Inhoud: 500CC

Maximale ingangsdruk: 20Bar

Temperatuursbereik: -20°C tot 60°C

Moduleerbaar



Code	Omschrijving
18-0125	Olienevelaar Maxi 3/4"
18-0127	Olienevelaar Maxi 1"
18-0129	Olienevelaar Maxi 1-1/4"
18-0131	Olienevelaar Maxi 1-1/2"

Afmetingen: LXBXH 249x90x90mm

Gewicht droog: 1700 Gram

3D/ Reduceerfilterset Maxi 3/4 - 1" - 1-1/4" - 1-1/2"

Gecombineerde drukregelaar plus filter 50micron
Metalen bokaal 500CC

Voorzien ophanging met paneelmoer en ophangbeugel

Moduleerbaar en De behuizing is voorzien van een BSP schroefdraad 3/4 - 1" - 1-1/4" - 1-1/2".

De manometer kan aan beide zijden van de drukregeling worden geplaatst. Afsluitstop is voorzien

Maximale ingangsdruk: 30Bar

Temperatuursbereik: -20°C tot 60°C

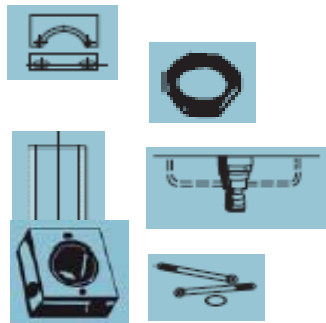


Code	Omschrijving
18-0133	Reduceerfilterset Maxi 3/4"
18-0135	Reduceerfilterset Maxi 1"
18-0137	Reduceerfilterset Maxi 1"1/4
18-0139	Reduceerfilterset Maxi 1"1/2

Afmetingen: LXBXH 282x90x90mm

Gewicht: 1900 Gram

3E/ Toebehoren voor de FRL Maxi 3/4 - 1" - 1-1/4" - 1-1/2"



Code	Omschrijving
18-0141	Ophangbeugel haaks Maxi
18-0143	Paneelmoer Maxi
18-0145	Filterelement 5micron Maxi
18-0146	Filterelement 50micron Maxi
18-0147	Ontlastventiel semi-automatisch Maxi
18-0149	Ontlastventiel manueel Maxi
18-0151	Drukveer 0,2-1,5Bar Maxi
18-0153	Drukveer 0,3-3Bar Maxi
18-0155	Drukveer 0,5-5Bar Maxi
18-0157	Drukveer 1,5-15Bar Maxi
18-0159	Koppelset Maxi
18-0161	Filterbokaal Metaal Maxi
18-0163	Olienevelaar Bokaal Metaal Maxi
18-0165	Aftakblok Maxi
18-0167	Repairkit Filter Maxi
18-0169	Repairkit Drukregelaar Maxi
18-0171	Repairkit Olienevelaar Maxi
18-0173	Repairkit Reduceerfilterset Maxi

Voor meerdere opties en onderdelen
gelieve de verkoopsafdeling te contacteren

4/ Serie 2"

4A/ PersluchtfILTER 2"

Standaard filterpatroon 50micron

Waterafscheidingscapaciteit van 95% met een uiterst klein drukval zelfs bij hoge debieten.

Coalscent filter: 99,99% zuivere perslucht

Inhoud metalen bokaal: 1200CC en een maximale ingangsdruk 16Bar en pijlglas

Temperatuursbereik: -20°C tot 60°C

Semi-automatisch ontwateringssysteem.

BSP schroefdraad 2" met behulp van 2 flensaansluitingen. Npt schroefdraad verkrijgbaar op aanvraag



Code	Omschrijving
18-0181	PersluchtfILTER 2"

Afmetingen: LXBXH 260x215x140mm

Gewicht: 4300 Gram

4B/ Persluchtdrukregelaar 2"

Instelbare druk met behulp van hendel en vergrendelbaar met behulp van stelmoer.

Aansluiting voor manometer kan aan beide zijden. Afsluitdop meegeleverd

Er zijn verschillende mogelijkheden naar drukbereik.

Maximale ingangsdruk: 20Bar

Temperatuursbereik: -20°C tot 60°C

BSP schroefdraad 2" met behulp van 2 flensaansluitingen. Npt schroefdraad verkrijgbaar op aanvraag



Code	Omschrijving
18-0185	Persluchtdrukregelaar 2"

Afmetingen: LXBXH 385x215x140mm

Gewicht: 6000 Gram

4C/ Persluchtolienevelaar 2"

Voorzien van een stelschroef voor de hoeveelheid olie in te stellen

De behuizing is voorzien van een BSP schroefdraad 2" mbv flensaansluitingen, een oliekijkglas en opvolpening bovenaan. Inhoud: 1200CC

Maximale ingangsdruk: 20Bar

Temperatuursbereik: -20°C tot 60°C



Code	Omschrijving
18-0187	Olienevelaar 2"

Afmetingen: LXBXH 320x215x140mm

Gewicht droog: 3900 Gram

4D/ Reduceerfilterset 2"

Gecombineerde drukregelaar plus filter 50micron

Metalen bokaal 1200CC

De behuizing is voorzien van een BSP schroefdraad 2" mbv flenzen

De manometer kan aan beide zijden van de drukregeling worden geplaatst. Afsluitstop is voorzien

Maximale ingangsdruk: 16Bar

Temperatuursbereik: -20°C tot 60°C

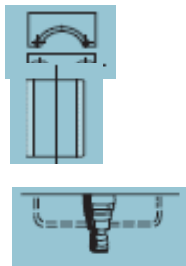


Code	Omschrijving
18-0189	Reduceerfilterset 2"

Afmetingen: LXBXH 480x215x140mm

Gewicht droog: 7800 Gram

4E/ Toebehoren voor de FRL 2"



Code	Omschrijving
18-0191	Muurbevestigingskit 2"
18-0193	Filterelement 5micron 2"
18-0195	Ontlastventiel semi-automatisch 2"
18-0197	Ontlastventiel automatisch 2"
18-0199	Ontlastventiel manueel 2"
18-0201	Drukveer 0,2-1,5Bar 2"
18-0203	Drukveer 0,3-3Bar 2"
18-0205	Drukveer 0,5-5Bar 2"
18-0207	Drukveer 1,5-15Bar 2"
18-0209	Filterbokaal Metaal 2"
18-0211	Olienevelaar Bokaal Metaal 2"

Voor meerdere opties en onderdelen
gelieve de verkoopsafdeling te contacteren

5/ Serie In line

De In Line FRL's bieden de gebruiker de ideale omstandigheden voor druk, filtering en smering rechtstreeks op de persluchtverbruiker. Hierdoor wordt de optimale luchtdruk, luchtzuiverheid en smering gegarandeerd door optimale prestatie, lange levensduur.

5A/ In Line filter



Code	Omschrijving
18-0221	Persluchtfilter 1/8" M-F
18-0223	Persluchtfilter 1/4" M-F
18-0225	Persluchtfilter 3/8" M-F
18-0227	Persluchtfilter 1/2" M-F
18-0229	Persluchtfilter 1/8" F-F
18-0231	Persluchtfilter 1/4" F-F
18-0233	Persluchtfilter 3/8" F-F
18-0235	Persluchtfilter 1/2" F-F

Maximale ingangsdruk: 18Bar
 Temperatuursbereik: 0°C tot 80°C
 Filterfijnheid 20Micron

5B/ In Line drukregelaar



Code	Omschrijving
18-0241	Drukregelaar 2bar
18-0243	Drukregelaar 3bar
18-0245	Drukregelaar 4bar
18-0247	Drukregelaar 5bar
18-0249	Drukregelaar 6bar

aansluiting 1/4" M-F
 Maximale ingangsdruk: 15Bar
 Temperatuursbereik: 0°C tot 60°C
 Ze kunnen niet worden aangepast in druk.

5B/ In Line drukregelaar



Code	Omschrijving
18-0251	Olienevelaar 1/4"

aansluiting 1/4" M-F
 Maximale ingangsdruk: 6,3Bar
 Maximale debiet 860l/min
 Olie-inhoud 20CC

6/ Functieventielen

Deze functieventielen zijn moduleerbaar met de serie Mini en Midi.
Ze kunnen in de lijn worden gebouwd.

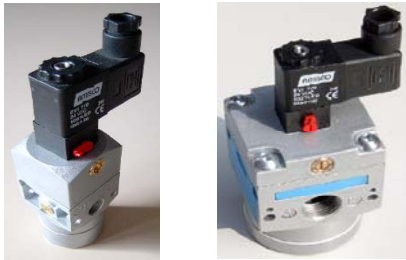
6A/ 3-wegsventiel



Code	Omschrijving
18-0261	3-wegskraan 1/4"
18-0263	3-wegskraan 1/2"

Werkdruk 1-16bar
Temperatuursbereik -20°C - 60°C

6B/ 3-wegsventiel - Slowstarter



Code	Omschrijving
18-0265	Slowstarter 1/4"
18-0267	Slowstarter 1/2"

Werkdruk 1-16bar
Temperatuursbereik -20°C - 60°C
Verkrijgbaar met spoelspanningen
230 vac + 110 vac + 24 vdc
Ingebouwde tijdsvertraging mbv naaldventiel

7/ Persluchtnakoelers

Werking

Perslucht conditionering is een onmisbare schakel voor het storingsvrijfunctioneren van straalketels maar ook van verfspuitapparatuur en persluchtgereedschap.

Zeker bij het gebruik van zeer fijne straalmiddelen is droge en schone perslucht van groot belang om onregelmatige straalmiddel toevoer en verstoppingen te voorkomen.

De luchtgekoelde persluchtnakoelers koelen de perslucht geforceerd met atmosferische lucht.

De perslucht vanuit de compressor (soms tot 100°C) wordt zo gekoeld tot ongeveer 9° boven de omgevingstemperatuur. Hierdoor condenseert de in de perslucht aanwezige waterdamp en wordt daarna door de separator afgescheiden.

Met de aftap moet regelmatig dit afgescheiden water uit de separator gelaten worden.

Optioneel kan gekozen worden voor een automatische aftap.

De nakoelers worden geleverd compleet met vochtafscheider (centrifugaal afscheider) met handaftap en voorzien van luchtmotor met kunststofventilator. De pneumatisch aangedreven koelers worden tevens voorzien van drukregelaar, persluchtfilter en olienevelaar.



11/ (18)

Constructie.

De persluchtnakoelers zijn voorzien van 6/4" of 2" aansluitingen aan de in-en uitlaat. Tevens zijn er twee purgeerkraantjes van 1/2" voorzien op het koelblok.

De nakoelers kunnen met een elektrische of pneumatische gedreven motor geleverd worden.

Pneumatische nakoelers hebben een voordeel dat deze overal ingezet kunnen worden. De luchtmotor verbruikt ongeveer 550L/min.perslucht en heeft een geluidsdemper voor de stille werking . De luchtverzorgingsset zorgt voor schone perslucht en oliesmering voor de luchtmotor .

Bij een vaste opstelling van de koeler kan voor een elektrische uitvoering gekozen worden met een 230 volt 1 fase of 400 volt 3 fase motor met een vermogen van 520 watt.

Standaard wordt de koeler geleverd op vier stalen poten. Een stevig transport frame is echter aan te raden wanneer de nakoeler regelmatig van locatie verandert. Het gepoedercoate frame biedt tevens extra bescherming voor de motor en het koelblok.

12V DC Aandrijving

Code	Omschrijving
18-0201	RA-20-E12V- 2,0 m ³ /min-1"
18-0203	RA-20-E12V- 3,0 m ³ /min-1-1/2"

230V AC Aandrijving

Code	Omschrijving
18-0205	RA-10-E- 1,0 m ³ /min-1"
18-0207	RA-20-E- 2,0 m ³ /min-1"

400-440VAC-3F-Aandrijving

Code	Omschrijving
18-0209	RA-30-E- 3,0 m ³ /min-1-1/2"
18-0211	RA-40-E- 4,0 m ³ /min-1-1/2"
18-0213	RA-65-E- 6,5 m ³ /min-2"
18-0215	RA-80-E- 8 m ³ /min-2"
18-0217	RA-120-E- 12 m ³ /min-2"
18-0219	RA-160-E- 16 m ³ /min-2-1/2"
18-0221	RA-200-E- 20 m ³ /min-3"
18-0223	RA-250-E- 25 m ³ /min-3"

Pneumatische aandrijving

Code	Omschrijving
18-0225	RA-20-PN- 2,0 m ³ /min-1"
18-0227	RA-30-PN- 3,0 m ³ /min-1-1/2"
18-0229	RA-40-PN- 4,0 m ³ /min-1-1/2"
18-0231	RA-65-PN- 6,5 m ³ /min-2"
18-0233	RA-80-PN- 8 m ³ /min-2"
18-0235	RA-120-PN- 12 m ³ /min-2"
18-0237	RA-160-PN-16 m ³ /min-2-1/2"
18-0239	RA-200-PN- 20 m ³ /min-3"
18-0241	RA-250-PN- 25 m ³ /min-3"

Automatische condensaat aftap

Code	Automatische condensaat aftap
18-0243	geschikt voor alle modellen

Uitvoeringen

Lage uitvoering is geschikt voor:
RA 10, 20, 30, 40, 65 en 80

Hoge uitvoering beschermd:
met vorklift openingen
RA 20 (zonder vorklift openingen)
RA 30, 40, 65 en 80

Lage uitvoering beschermd:
RA 120, 160, 200 en 250

Lage uitvoering mobiel
RA 30, 40, 65 en 80



Lage uitvoering



Hoge uitvoering
beschermd



Lage uitvoering
beschermd



Lage uitvoering
mobiel

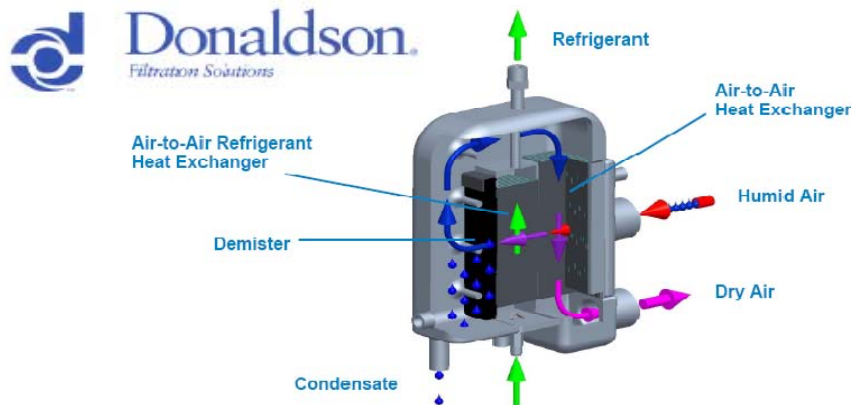
Waarom persluchtzuivering

Perslucht is onmisbaar als proceslucht en als energiedrager in elke industrietak. Perslucht moet droog, olievrij en zuiver zijn om dure uitval van pneumatische componenten te vermijden. Perslucht wordt opgewekt door het comprimeren van omgevingslucht. Omgevingslucht dat in de regel schadelijke stoffen, vuildelen en waterdamp bevat, condenseert in het persluchtnet en leidt daarmee tot aanzienlijke vermijdbare kosten.

Werking

De perslucht wordt voorgekoeld in de lucht/ luchtwarmtewisselaar alvorens ter droging door de lucht koudemiddel warmtewisselaar te worden geleid. De voorkoeling vindt plaats in tegenstroom met de uittredende, gekoelde perslucht en functioneert dus volledig zonder een externe energietoevoeging. De verdere afkoeling tot het gewenste drukdauwpunt vindt plaats in de lucht/koudemiddel warmtewisselaar die door een koudemiddelcircuit wordt gekoeld. Het water dat tijdens het afkoelproces als condensaat uittreedt, wordt automatisch afgevoerd. De droge perslucht wordt verder opgewarmd door de intedende perslucht in de lucht/ luchtwarmtewisselaar.

De grootste voordelen van de vernieuwde Buran warmtewisselaars



-ruim bemeten lucht/lucht- en koudemiddel warmtewisselaar voor optimale prestatie onder de meest slechte omstandigheden.

- geïntegreerde elektronisch gecontroleerde condensaat afscheidingsysteem
- ongevoelig voor vervuiling door ruime stromingskanalen
- corrosie bestendige aluminium/roestvrijstalen constructie
- lage drukval

Vanaf het model de DC 0150AE wordt de droger elektronisch controleerd

Meerdere parameters worden weergegeven op het display

- 1/ Actuele drukdauwpunt
- 2/ Bedrijfsstoestand normaal/zomer/automatisch
- 3/ energieverbruik betrokken op de totale levensduur
- 4/ storingsmelding
- 5/ storingshistorie
- 6/ afgelopen onderhoudshistorie
- 7/ bedrijfsstoestand condensaat aftap
- 8/ bedrijfsurenteller
- 9/ Koudemiddelcompressor aan/uit
- 10/ actueel energieverbruik



Technische kenmerken

Zuiver koudemiddel R134a; absoluut OZON onschadelijk

Maximale werkdruk 14 bar

Omgevingstemperatuur: +2°C + 50°C

Maximale temperatuurstoegang 65°C

spanning 230V 50-60Hz

Lastafhankelijk energieverbruik: minstens 10% reductie van het nominaal vermogen.

Bewaking van de voedingspanning

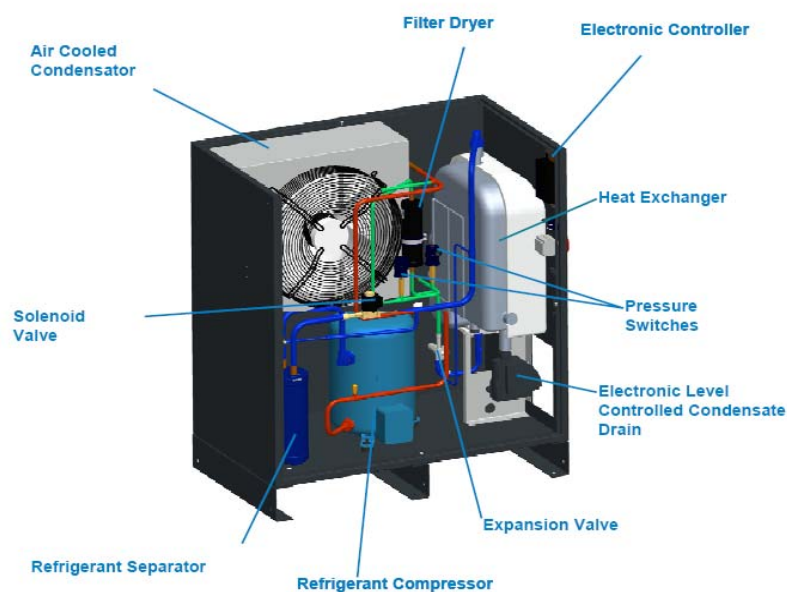
Omschakelbaar display tussen °C en °F

Hoge overbelastbaarheid tot een drukdauwpunt van +20°C

Optioneel verkrijgbaar: potentiaalvrij storingscontact en analoog 0-10V voor drukdauwpunt

Beschermingsklasser IP 20

Geluidsniveau: dB(a) < 70



Code	Debiet m ³ /u	l/min	Drukval bar	Gewicht Kg	Aansluiting BSP	Lengte mm	Breedte mm	Hoogte mm
18-0301	20	0,33	0,06	25	1/2"	310	450	462
18-0303	35	0,58	0,15	26	1/2"	310	450	462
18-0305	50	0,83	0,19	27	1/2"	310	450	462
18-0307	65	1,08	0,55	28	1/2"	310	450	462
18-0309	85	1,42	0,24	29	1/2"	310	450	462
18-0311	105	1,75	0,22	31	1/2"	310	450	462
18-0313	125	2,08	0,28	32	1/2"	310	450	462
18-0315	150	2,5	0,28	59	1"	710	500	740
18-0317	180	3	0,14	60	1" 1/2	710	500	740
18-0319	225	3,75	0,18	66	1" 1/2	710	500	740
18-0321	300	5	0,28	79	1" 1/2	710	500	740
18-0323	360	6	0,16	80	1" 1/2	710	500	740
18-0325	450	7,5	0,24	85	2"	710	500	740

De weergegeven waarden zijn betrokken op de aanzuigtoestand van de compressor (+20°C-1bar) met persluchtintredetemperatuur van +35°C en bedrijfsdruk 7bar, omgevingstemperatuur 25°C drukdauwpunt +3°C, gemeten aan de droger uittrede volgens DIN ISO 7183

9/ Persluchtdrogers Ultrapac Koud regenererende Adsorptiedrogers

Korte omschrijving

Ultrapac® 2000 adsorptiedrogers (Midi & Mini) zorgen voor een schone en droge lucht bij drukdauwpunten tussen -40°C en -70°C. Het modulaire concept omvat een geïntegreerde coalescentievoorfilter en een nageschakeld deeltjesfilter. Het droogmiddel zit in gemakkelijk te vervangen patronen.

De microprocessorbesturing meldt de operator het optimale tijdstip voor het vervangen van de filterelementen. Dit garandeert minimale onderhouds- en bedrijfskosten.

Informatie t.a.v. de bedrijfstoestand, bedrijfsstoringen en onderhoudsintervallen wordt op een tekstdisplay weergegeven.

Een belastingsafhankelijke besturing past de adsorptiecyclus aan, hetgeen regeneratielucht bespaart en tegelijk de bedrijfskosten reduceert.

Een Economizer levert online-informatie m.b.t. het ideale vervangingstijdstip van de filterelementen.

Waarom Adsorptiedroging

Perslucht wordt bijna in de gehele industrie ingezet als proceslucht en energiedrager.

Aangezogen omgevingslucht bevat schadelijke stoffen, vuildelen en vocht in de vorm van waterdamp, dat in het persluchtnet condenseert waardoor er aanzienlijke kosten kunnen ontstaan (corrosie, bevriezing van pneumatische componenten, etc.).

Deze kosten worden door inzet van de Ultrapac 2000 vermeden.

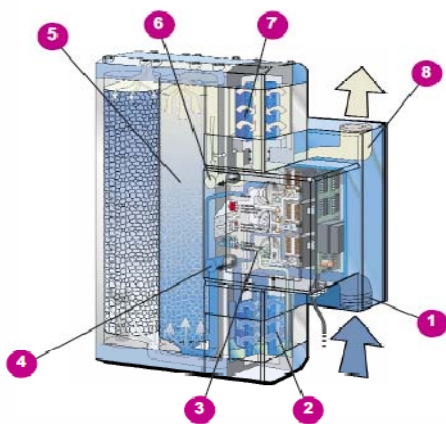
Als zuiveringspakket bestaat de Ultrapac 2000 uit een voorfilter met automatische condensataaftap, adsorptiedroger en nafilter.

Vaste stoffen en condensaat (olie/watermengsel) wordt in den voorfilter tot een restoliegehalte van 0,03 mg/m³ tegengehouden. In de nageschakelde adsorptiedroger wordt het vocht uit de perslucht verwijderd tot een drukdauwpunt van -40°C. Tenslotte wordt in de nafilter de nog laatste vuildelen afgevangen.

Ultrapac 2000:

Het allround talent voor vele toepassingen

- >lasersnijtoepassingen
- >flessenvullijnen
- >tandtechnische laboratoria
- >Verpakkingsmachine
- >Spoorvoortuigen (treinen)
- >optische meetmachines
- >sprinkler installaties



Adsorptiedroger Ultrapac 2000

- | | |
|----------------------------|-----------------------|
| 1 Intrede perslucht | 5 Droogmiddelpatronen |
| 2 Voorfilter | 6 Nafilter |
| 3 Condensataaftap | 7 Uittrede perslucht |
| 4 Multifunctionele eenheid | 8 Processturing |

Ultrapac 2000 Superplus

Zuiveringspakket compleet met voor-, nafilter en elektronische condensataftap, alle componenten eenvoudig aan te sluiten, geringe installatietijd. Droogmiddel in patronen, eenvoudig in onderhoud, geen gevaar voor opwaartse turbulentie. Multifunctionele eenheid met alle mechanische en elektronische componenten geïntegreerd. Uiterst compact, plaatsbesparend, installatie mogelijk in kleine ruimten.

De sturing van de Ultrapac 2000 Superplus.

Display met klare tekst voor de actuele bedrijfsdata.
Aanduiding van het meest optimale wisselpunt van de droogmiddelpatronen.
Inclusief potentiaalvrij contact voor externe signalering.
Koppeling met compressor voor energiebesparing door middel van regeneratiebeperking.



De voordelen van het display

- >Beladingafhankelijke regeling voor het automatisch aanpassen van de cyclustijden aan de werkelijke waterbelading van het droogmiddel, bij wisselende bedrijfsomstandigheden, door regeneratielucht te beperken.
- >Zelfdiagnostisch systeem: bewaking van de regeneratieluchtstroom en vroegtijdige herkenning van fouten. Verkrijgbaar in meer dan 10 talen.
- >Tekstmeldingen voor service, alarmen en statussen.
- >Infokanaal voor het aansluiten op overkoepelende systemen.
- >Economische functie voor het vaststellen van het meest economische wisselpunt van de filterelementen.

Code	Debiet	Verbruik	Aansluiting	Lengte	Breedte	Hoogte
	m ³ /u	m ³ /u	BSP	mm	mm	mm
18-0327	5	0,85	1/2"	300	343	121
18-0329	10	1,7	1/2"	300	591	121
18-0331	15	2,55	1/2"	300	853	121
18-0333	25	4,25	1/2"	300	1377	121
18-0335	35	5,95	1"	531	665	195
18-0337	50	8,5	1"	531	917	195
18-0339	65	11,05	1"	531	1169	195
18-0341	80	13,6	1"	531	1421	195
18-0343	100	17	1"	531	1673	195

De weergegeven waarden zijn betrokken op de aanzuigtoestand van de compressor (+20°C-1bar) met persluchtintredetemperatuur van +35°C en bedrijfsdruk 7bar, omgevingstemperatuur 25°C drukdauwpunt -40°C, gemeten aan de droger uitrede volgens DIN ISO 7183

Indien andere waarden dienen correctie factoren te worden toegepast